

DECRETO Nº 015/2010

Regulamenta a Lei nº. 1402/2009 e dispõe sobre critérios de captação, armazenamento e uso das águas pluviais nas edificações.

O PREFEITO DO MUNICÍPIO DE RIO DAS OSTRAS,

Estado do Rio de Janeiro, no uso de suas atribuições legais e nos termos da Lei Municipal nº. 1402/2009

Considerando que compete ao Poder Público, adotar medidas para promover o equilíbrio da distribuição da água potável na busca para atender a todas as residências;

Considerando a necessidade de implantar mecanismos que possibilitem o uso racional da água nas edificações;

Considerando a necessidade de despertar a consciência ecológica e contribuir para o uso sustentável dos recursos naturais;

Considerando a necessidade de contribuir para evitar inundações através da retenção temporária de águas pluviais em reservatórios prediais.

Considerando a necessidade de implementação dos dispositivos do programa de captação e reuso de águas pluviais previstos na Lei nº. 1402/2009.

DECRETA

Art. 1º - Na aprovação de projetos de construção e/ou ampliação de imóveis residenciais, comerciais, industriais e institucionais de uso público ou privado, será obrigatório o atendimento aos requisitos previstos neste Decreto, bem como a apresentação das medidas adotadas neste Decreto, bem como, as diretrizes das normas 15.527/07, 5626/92 e 10.884/89 da ABNT, quando necessário.

Art. 2º - Os projetos de reuso de águas pluviais deverão ser em escalas estabelecidas pelo Código de Obras e apresentados em planta baixa, corte esquemático e detalhes, quando se fizer necessário, demonstrando o conjunto do sistema composto de captação, armazenamento e distribuição.

Art. 3º - No Projeto de reuso deverão constar a memória de cálculo e a identificação do uso a que se destina a água pluvial captada, respeitando-se as possibilidades de utilização definidas no ART. 2º, inciso II da Lei nº. 1402/2009.

Parágrafo Único – Os projetos de reuso deverão ser apresentados na forma dos anexos I, II e III.

Art. 4º - Competirá ao Departamento de Saneamento – DESA, a análise e aprovação do sistema de reuso de águas pluviais, bem como, a constatação, através de Termo de Vistoria, da execução do Sistema de acordo com o do Projeto aprovado.

Art. 5º - A apresentação do Termo de Vistoria do Sistema de reuso de águas pluviais será condição para emissão da Certidão de Habite-se e Licença de operação.

Art. 6º - Serão obrigados a apresentar Projetos de reuso de águas pluviais toda e qualquer unidade residencial, comercial, industrial ou de uso institucional que tenha área de cobertura igual ou superior a 70m² (setenta metros quadrados).

Art. 7º-Os reservatórios de armazenamento de água pluvial poderão ser construídos em alvenaria, anéis de concreto ou fibra de vidro ou qualquer outro material compatível com as normas vigentes, devendo ser estanques e atender aos volumes previstos no projeto.

Art. 8º - Os reservatórios de que se trata o artigo anterior poderão ser enterrados, semi-enterrados ou elevados.

Art. 9º - Para Projetos de acréscimo que apresentem alterações na área de cobertura, onde a soma entre a área existente e o acréscimo seja superior a 70m² (setenta metros quadrados), deverão ser cumpridas as exigências da Lei nº. 1402/2009 e deste Decreto.

Art. 10 Em Projetos de construção de residências bifamiliares, multifamiliares e grupamentos, o reservatório para armazenamento de água pluvial poderá ser coletivo, desde que atenda à capacidade correspondente à soma da área de cobertura.

Parágrafo Único – O previsto no caput, deste artigo, se aplica aos projetos de acréscimo de residências bifamiliares, multifamiliares e grupamentos, desde que, se localizem em condomínio devidamente regulamentado e registrado em Cartório.

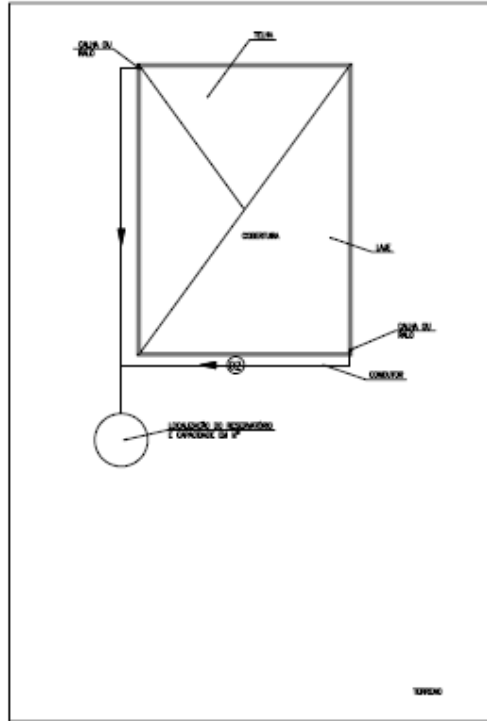
Art. 11 - No caso de imóveis já edificados, na forma do Parágrafo Único, do Art.8º, da Lei 1402/2009, o Poder Público poderá utilizar-se de Programas Sociais implementados no Município.

Art. 12- Este Decreto entra em vigor na data de sua publicação.

Gabinete do Prefeito, 29 de janeiro de 2010.

CARLOS AUGUSTO CARVALHO BALTHAZAR
Prefeito do Município de Rio das Ostras

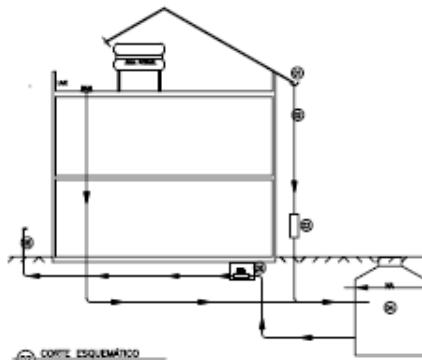
ANEXO I
REUSO DE ÁGUA DE CHUVA
ESQUEMA DE APRESENTAÇÃO



01 PLANTA
S/ ESC.

OBS.: CONSULTAR AS NBRs 10844/89, 5262/92 E 15527/07

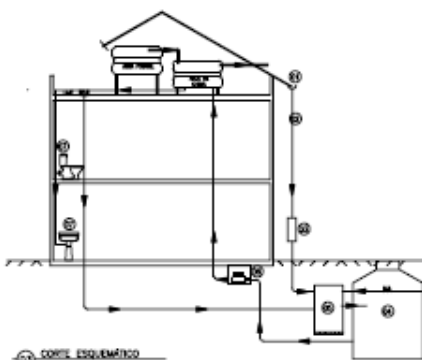
ANEXO II
USO I - EXTERNO



02 CORTES ESQUEMÁTICO
A/ 1/2

- LEGENDA
- 01- CALHA OU BALD
 - 02- CONDUTOR
 - 03- BALD (PARA PISALO E OUTROS RELEVADO)
 - 04- RESERVATÓRIO DE ÁGUA DE CHUVA
 - 05- FILTRO DE PARTÍCULAS
 - 06- BOMBA
 - 07- DISTRIBUIDOR E LANÇAS DE ÁGUA (NUNCA INTERNO)
 - 08- OUTROS USOS (LAVAR, LANCHES DE CARNE, REGA DE JARDIM).

ANEXO III
USO II - INTERNO
ANEXO III
USO 2 - INTERNO



02 CORTES ESQUEMÁTICO
A/ 1/2

- LEGENDA
- 01- CALHA OU BALD
 - 02- CONDUTOR
 - 03- BALD (PARA PISALO E OUTROS RELEVADO)
 - 04- RESERVATÓRIO DE ÁGUA DE CHUVA
 - 05- FILTRO DE PARTÍCULAS
 - 06- BOMBA
 - 07- DISTRIBUIDOR E LANÇAS DE ÁGUA (NUNCA INTERNO)
 - 08- OUTROS USOS (LAVAR, LANCHES DE CARNE, REGA DE JARDIM).